

UPMAX 昂玛®



昂玛起重设备（苏州）有限公司

座机：+86 (0512) 36803536

电话：+86 13616284520

传真：+86 (0512) 57605811

官网：<http://www.upmaxhoist.com>

地址：江苏省昆山市张浦镇横贯泾路46号

昂玛起重机，起重机及物料搬运优质服务商。

UPMAXCRANES-Cranes and material handing quality service providers.



选择昂玛起重机的 8 大原因

- 1 质保期长-质保1年
- 2 专业设计，实力强劲
- 3 5倍安全系数，安全性高
- 4 人性化设计，操作运输简易轻便
- 5 负载定位精准
- 6 短期快速交货
- 7 拆装简易，维护方便
- 8 提高工作效率

UPMAXCRANES 昂玛起重机

公司简介 Company Profile

作为专业的电动葫芦和起重机整机的制造、服务商，昂玛起重机勇于创新，追求技术进步，精益求精，致力于为客户提供专业、更安全、更经济的起重机解决方案，并依托我们的技术和研发中心，为客户提供个性化的物料搬运解决方案，满足客户对物料搬运、工艺布局、提升效率的要求。

昂玛起重机提供全面的起重机产品和服务，产品覆盖悬挂起重机、桥式起重机、门式起重机、悬臂吊、KBK柔性轻型起重机、环链电动葫芦、钢丝绳电动葫芦、起重马达、端梁等工业起重机产品。

昂玛起重机引进欧洲先进技术和工艺，本土生产制造。产品极具高性价比，低噪音，低能耗，绿色环保，高寿命，高工作级别。并且改良造型，优质做工，是现代化企业起重机及物料搬运的最佳合作伙伴。

昂玛起重机的产品在全球被广泛的应用于汽车工业、模具工业、造船业、机械加工业、航空等领域。

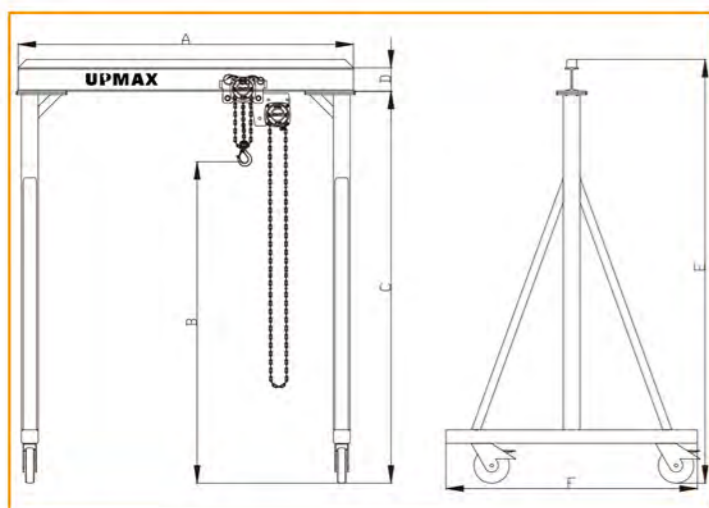
公司使命 Mission

制造和销售满足顾客期望的起重机械或其他相关物流产品。

学习引进世界先进起重机机械技术，不断保持企业创新和活力。

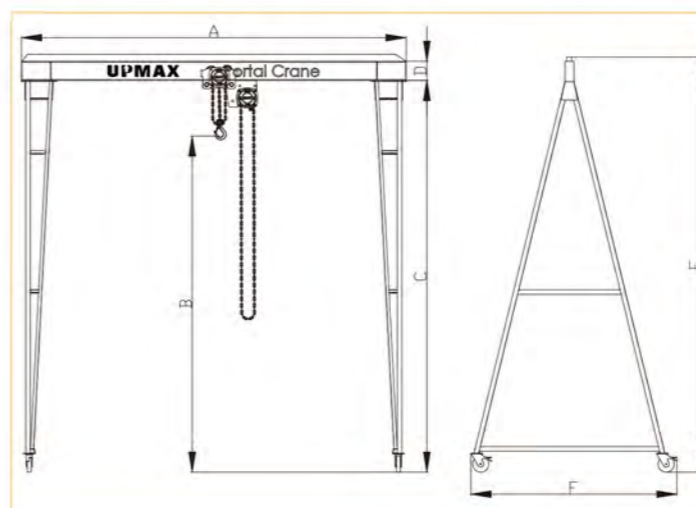
追求“质量即企业生命”：在成产过程中进行全程质量控制，以支持我们改进生产工艺，稳定产品质量，完成对顾客完美服务的承诺。





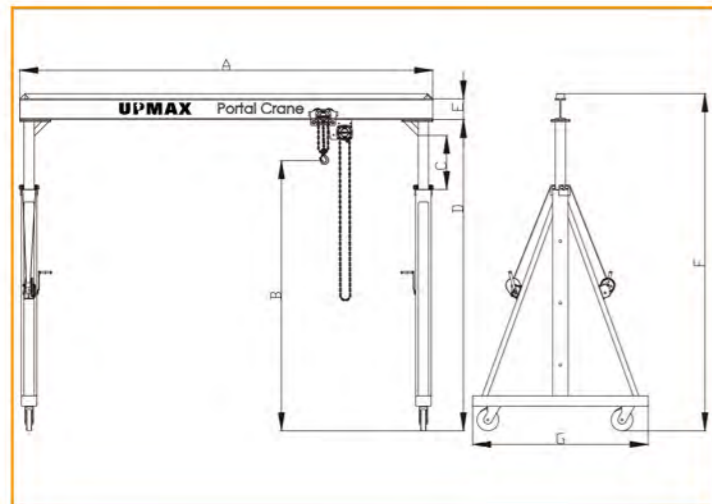
应用范围： 装配车间、机加工车间、模具装配、
科研实验室、维修保养车间、小型货运站、仓库、
汽修厂等

型号	额定载荷 (t)	高度 (米) E	跨度 (米) A	横梁高度 (毫米) D	移动方式
PT1-1-0.25	0.25	3-5	3-5	140	手推式万向脚轮，带刹车装置
PT1-1-0.5	0.5	3-5	3-5	140	
PT1-1-1	1	3-5	3-5	160	
PT1-1-2	2	3-5	3-5	160	
PT1-1-3	3	3-5	3-5	200	
PT1-1-5	5	3-5	3-5	250	



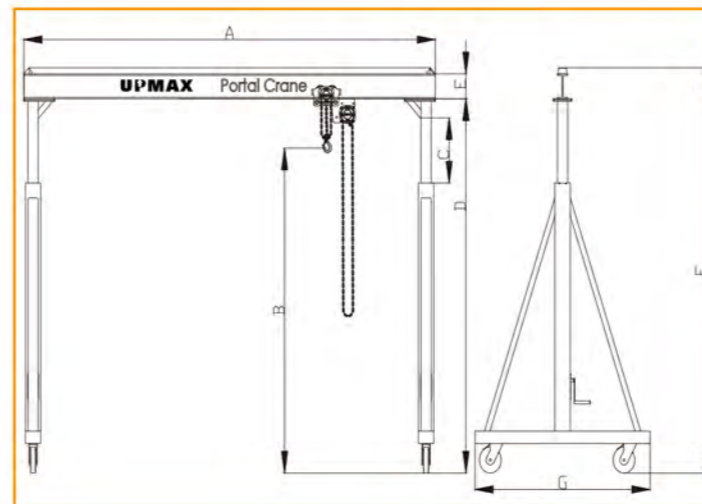
应用范围： 装配车间、机加工车间、
模具装配、科研实验室、维修保养车间、
小型货运站、仓库、汽修厂等。

型号	额定载荷 (t)	高度 (米) E	跨度 (米) A	横梁高度 (毫米) D	移动方式
PT1-2-0.25	0.25	3-9	3-9	140	手推式万向脚轮，带刹车装置
PT1-2-0.5	0.5	3-9	3-9	140	
PT1-2-1	1	3-9	3-9	160	
PT1-2-2	2	3-9	3-9	160	
PT1-2-3	3	3-9	3-9	200	
PT1-2-5	5	3-9	3-9	250	



应用范围： 装配车间、机加工车间、模具装配、科研实验室、维修保养车间、小型货运站、仓库、汽修厂等尤其适用于工作区域净空受限制的环境。

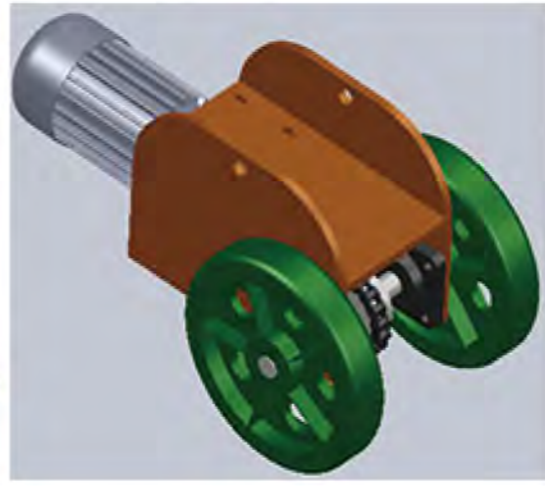
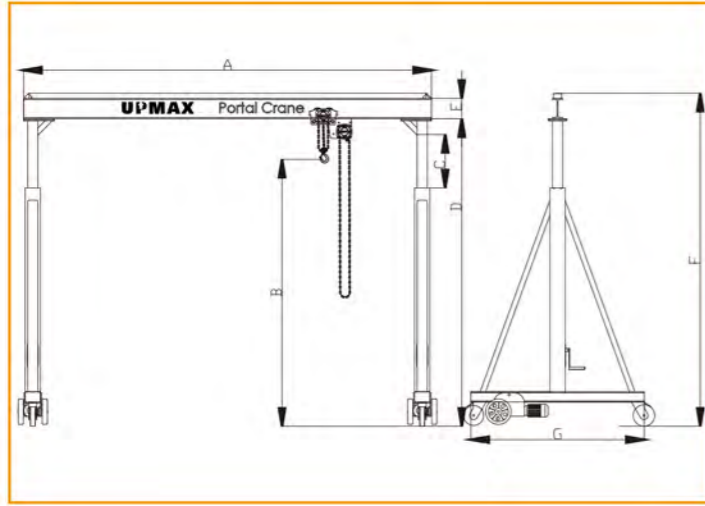
型号	额定载荷 (t)	可调高度 (米) F	跨度 (米) A	横梁高度 (毫米) E	移动方式	高度范围说明
PT2-1-0.5	0.5	2.6-3.8	3-9	140	手推式万向脚轮，带刹车装置	可按实际使用要求加大本体高度及升降高度
PT2-1-1	1	2.6-3.8	3-9	160		
PT2-1-2	2	2.6-3.8	3-9	160		
PT2-1-3	3	2.6-3.8	3-9	200		
PT2-1-5	5	2.6-3.8	3-9	250		



手柄及标识

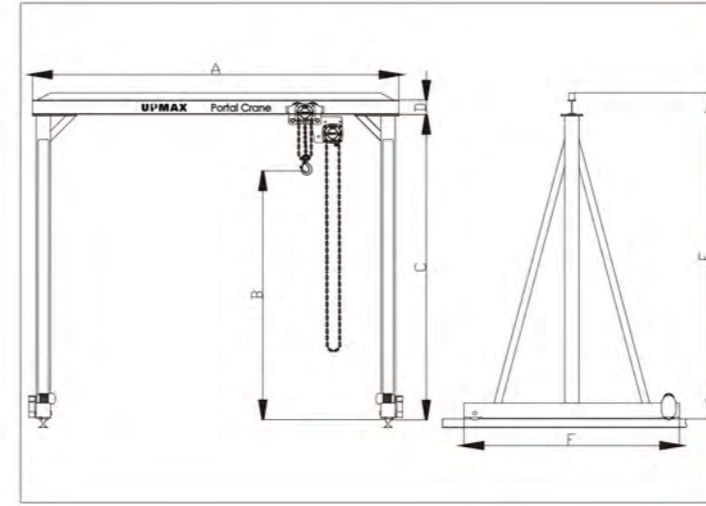
应用范围： 装配车间、机加工车间、模具装配、科研实验室、维修保养车间、小型货运站、仓库、汽修厂等尤其适用于工作区域净空受限制的环境。

型号	额定载荷 (t)	可调高度 (米) F	跨度 (米) A	横梁高度 (毫米) E	移动方式	高度范围说明
PT2-2-0.5	0.5	2.6-3.8	3-9	140	手推式万向脚轮，带刹车装置	可按实际使用要求加大本体高度及升降高度
PT2-2-1	1	2.6-3.8	3-9	160		
PT2-2-2	2	2.6-3.8	3-9	160		
PT2-2-3	3	2.6-3.8	3-9	200		
PT2-2-5	5	2.6-3.8	3-9	250		



应用范围： 装配车间、机加工车间、模具装配、科研实验室、维修保养车间、小型货运站、仓库、汽修厂等尤其适用于有负重行走工况的客户。

型号	额定载荷 (t)	高度 (米) F	跨度 (米) A	横梁高度 (毫米) E	移动方式
PT3-0.5	0.5	3-9	3-9	140	无轨电动运行, 可随意转向, 负重时助力行走, 驱动装置带离合器, 电动手动可转换
PT3-1	1	3-9	3-9	160	
PT3-2	2	3-9	3-9	160	
PT3-3	3	3-9	3-9	200	
PT3-5	5	3-9	3-9	250	



PT4型轨道行走式门架起重机可以安装在任何普通15厘米厚的钢筋混凝土地面上, 不会给建筑物的屋顶结构施加压力, 也可以装轨道埋在地下, 使轨道面与地面基本持平, 不影响其它作业台车移动通过。使用预制标准的模块化设计结构, 可以轻松的随着工作单元中心扩展而扩展。桁架式主梁设计可使跨度达到10m。

- 1、便于安装、移装和扩大
- 2、相对于传统的梁式起重机, 封闭型轨的设计搬运所使用的力仅为其三分之一
- 3、桁架式钢轨的设计使跨度更大, 安装布局有更多的灵活性

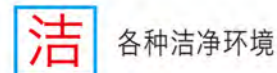
应用范围： 装配车间、机加工车间、模具装配、科研实验室、维修保养车间、小型货运站等尤其适用于有负重行走、固定路线运送工况的客户。

型号	额定载荷 (t)	高度 (米) E	跨度 (米) A	横梁高度 (毫米) D	移动方式
PT4-0.5	0.5	3-9	3-9	140	地轨电动行走
PT4-1	1	3-9	3-9	160	
PT4-2	2	3-9	3-9	160	
PT4-3	3	3-9	3-9	200	
PT4-5	5	3-9	3-9	250	

便携式快速安装门吊为货物的提升及搬运带来了一种新的解决方案

其设计按照标准: EN795 B类
 便携、快速安装
 模块化的设计
 可吊重物至500kg
 可吊人至250kg

为轻巧型起吊搬运领域打开一个崭新的窗口



便携性

- 运输及携带仅需1-2人
- 自重仅33kg



载重小车

- 简单快速安装
- 车轮采用高强度尼龙



快速可释放插销

- 仅变换快速插销, 无需其他工具
- 通过6只插销插拔安装仅需1分钟以内



紧凑性

- 可折叠的铝合金结构组成
- 折叠后紧凑, 便于携带



包装运输

- 可选择专业包装配件
- 使运输更加方便



可选配件

- 手动绞盘
- 手拉葫芦、吊带

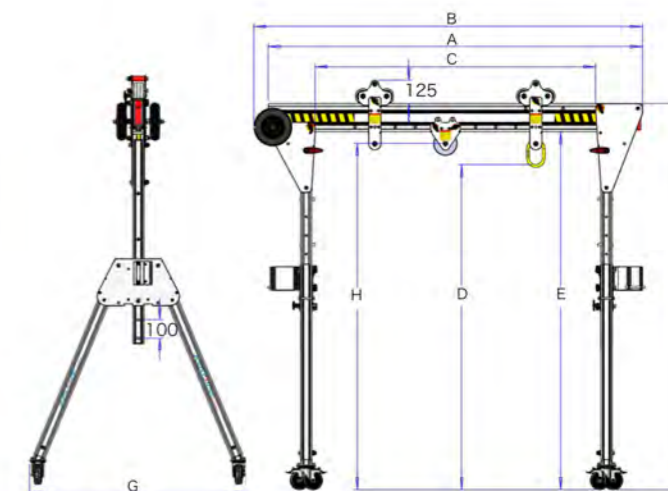
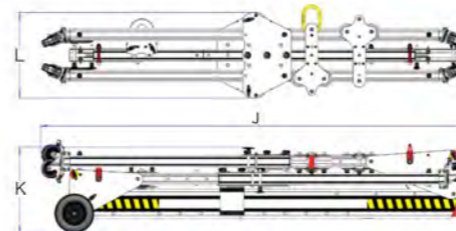
装配



轻巧、便携、安全的提升设备

主要功能及优点:
 可起吊货物及人员:
 起吊货物可达500kg
 起吊人员可达250kg
 采用选用的配件最大可起吊3人同时作业
 设计遵循标准: EN795 B级**, OSHA, ANSI, CSA

- 采用带刹车的万向脚轮, 方便定位***
- 主梁的跨度可调节, 长度可定制
- 当货物装载同时应用时, 降低了坠落的风险
- 适合国内及欧洲标准
- 在起吊时建议踩好脚刹, 并固定小车



技术参数/尺寸

型号	尺寸																自重 kg
	A mm	B mm	C min mm	C max. mm	D min mm	D max mm	E min mm	E max mm	F min mm	F max mm	G mm	H min mm	H max mm	J mm	K mm	L mm	
PRGS20	2000	2076	1100	1500	1738	1938	1914	2114	2064	2264	1158	1850	2050	2190	415	440	33
PRGS23	2300	2376	1200	1800	1738	1938	1914	2114	2064	2264	1158	1850	2050	2376	415	440	34
PRGS40	4000	4076	2700	3500	1738	1938	1914	2114	2064	2264	1158	1850	2050	4076	415	440	40
PRGM20	2000	2076	1100	1500	1642	2042	1818	2218	1968	2368	1215	1755	2155	2076	415	440	34
PRGM23	2300	2376	1200	1800	1642	2042	1818	2218	1968	2368	1215	1755	2155	2376	415	440	34
PRGM40	4000	4076	2700	3500	1642	2042	1818	2218	1968	2368	1215	1755	2155	4076	415	440	40
PRGT20	2000	2076	1100	1500	1916	2816	2092	2992	2242	3142	1586	2028	2928	2631	415	440	38
PRGT23	2300	2376	1200	1800	1916	2816	2092	2992	2242	3142	1586	2028	2928	2631	415	440	39
PRGT40	4000	4076	2700	3500	1916	2816	2092	2992	2242	3142	1586	2028	2928	4076	415	440	44



独特的便携式龙门系统能够安全提升到5000kg，手工装配就仅需4个螺栓。

创新、自重轻、便携式、安全和强大的载重能力
便携式龙门提升系统是寻求安全的客户的首选
满足多场所提升解决方案和健康的投资回报
其独特的功能和安全性已被证明，以满足各行业用户的需求



主要功能及优点：

- 自重轻、便携，现场即可手动安装
 - 仅4个螺栓即可把4件轻小的零件组合在一起
 - 在2-3分钟内即可完成支腿的组装
 - 360° 旋转脚轮方便任何位置定位
 - 在所有平坦和凹凸不平的地面均可使用
 - 结构简单，高度和跨度均可调整
 - 非常安全，而且小车不会脱落
 - 可折叠，方便存储及运输
- 侧梁与支腿通过螺栓连接保证了整体的稳定性
- 耐腐蚀，易清洗，适用于电镀及洁净室等环境
- 整体的安全性能已通过CE认证，按EN795 B类标准设计
- 符合人体工程学设计的型材，把手等，操作更加安全
- 起升额定载荷500kg-5000kg，具体可参考技术参数表
- 多种尺寸S/M/I/T的标准配置，也可定制，组件均可互换
- 若需要非标定制，可与我司技术人员联系



运输方便和装配不影响强度，使用安全（起重量可达5000kg）
可根据使用环境定制相应的尺寸和配置

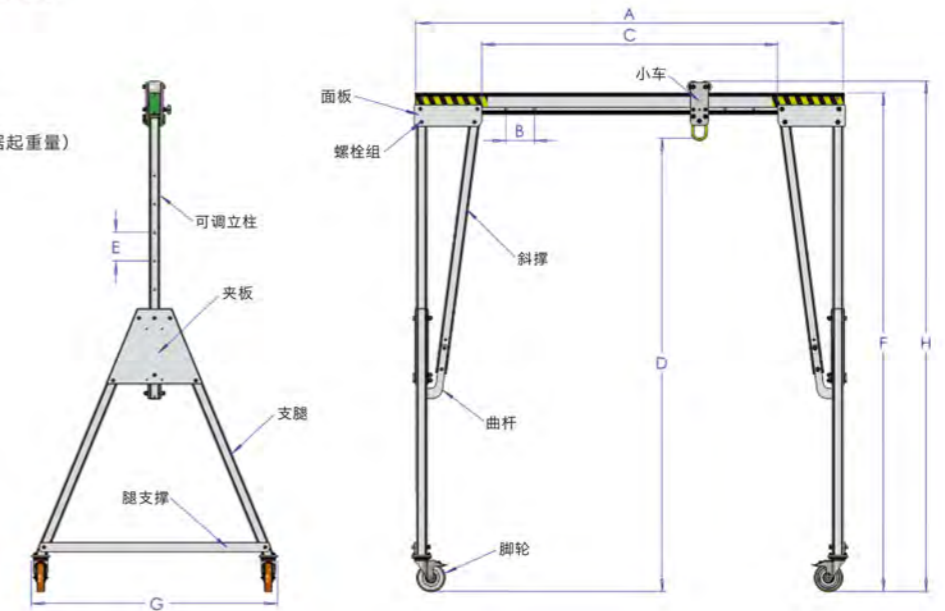
每台便携门吊包括：

- 2件A型支腿结构（可定制）
- 小车-极安全的全封闭式
- 大梁长度可达9000mm（根据起重量）

标准大梁长度：

- 2500mm
- 3000mm
- 3920mm
- 4570mm
- 5500mm
- 6000mm
- 8400mm
- 9000mm

C尺寸：内档空间
跨度=A-920mm



注意：大梁高度的调整：

每台门吊的高度方便调整，由2个螺栓在垂直位置插拔，可以很容易并安全地提高到需要位置
调整间距：200或150mm

侧面可以安装棘轮机构，这样能够用较小的力提升重物

技术参数/尺寸		(S)=小 (M)=中 (I)=中高 (T)=高								
起重量 WLL kg	型号	最大 挂钩 高度 D max mm	高度 增量 E mm	最小 挂钩 高度 D min mm	梁顶 最大 高度 F max mm	整体 最大 高度 H max mm	整体 最小 高度 H min mm	宽度 G mm	自重 kg	脚轮 尺寸 mm
500	S	2355	5 x 150	1605	2675	2757	2007	1212	33	85 x 150
	M	2851	5 x 150	2101	3171	3253	2503	1429	40	85 x 150
	I	3188	5 x 200	2188	3499	3581	2581	1726	46	85 x 200
	T	4079	6 x 200	2879	4399	4481	3281	2011	51	85 x 200
1000	S	2355	5 x 150	1605	2675	2757	2007	1212	33	85 x 150
	M	2851	5 x 150	2101	3171	3253	2503	1429	40	85 x 150
	I	3188	5 x 200	2188	3499	3581	2581	1726	46	85 x 200
	T	4079	6 x 200	2879	4399	4481	3281	2011	51	85 x 200
2000	S	2355	5 x 150	1605	2675	2757	2007	1212	33	85 x 150
	M	2851	5 x 150	2101	3171	3253	2503	1429	40	85 x 150
	I	3188	5 x 200	2188	3499	3581	2581	1726	46	85 x 200
	T	4079	6 x 200	2879	4399	4481	3281	2011	51	85 x 200
3000	S	2410	5 x 150	1660	2730	2812	2062	1212	55	85 x 200
	M	2906	5 x 150	2156	3226	3308	2558	1429	60	85 x 200
	I	3188	5 x 200	2188	3499	3581	2581	1726	70	85 x 200
	T	4079	6 x 200	2879	4399	4481	3281	2011	82	85 x 200
5000	I	3181	5 x 200	2181	3592	3717	2717	1736	97*	125 x 200
	T	4049	6 x 200	2849	4487	4612	3412	2021	106*	125 x 200

不同的起重量都有相对应的不同尺寸系列
非标起重量、跨度、高度都可定制
所有产品标配一台标准小车（其他配件可选）

PG500大梁高250mm，小车高570mm，小车顶部至大梁距离125mm

标准大梁高152mm，小车高385mm，小车顶部至大梁距离82mm

*重量含稳定支撑

请注意尺寸可能会略有不同

S型的没有腿支撑